

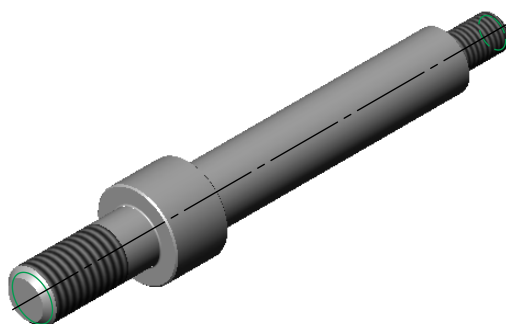
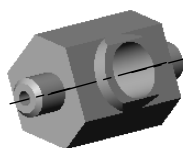
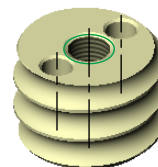
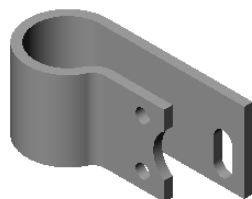
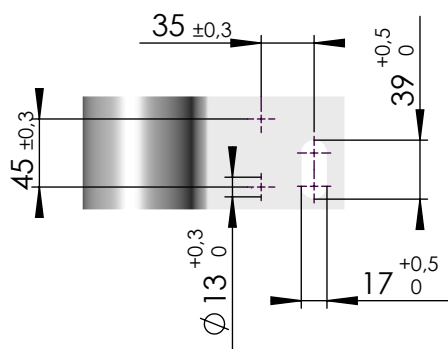
## OBRÁBĚNÍ KOVŮ

Naše firma nabízí strojní obrábění kovů, mechanické svařování, lisování.  
Dále nabízíme zhotovení výpalků plazmou nebo laserem.

Strojní vybavení naší firmy :

- CNC obráběcí centra
- CNC soustruhy
- klasické frézky, soustruhy
- lisy - hydraulické
  - výstředníkové
  - kovací

## STROJNĚ OBRÁBĚNÉ VÝROBKY



Toto je pouze malá ukázka výrobků.

Pokud máte výkresovou dokumentaci, zašlete nám ji faxem nebo e-mailem

- ve formátu JPG, PDF a pod., nebo v některém formátu CAD (dwg, dxf, igs, iges a pod.)

Popřípadě nám zašlete vzorek, podle kterého vám zakázku zpracujeme.